

中华人民共和国轻工行业标准

制糖机械 压力容器通用零部件 汁汽三通阀

QB/T 2072.9—1994

1 主题内容与适用范围

本标准规定了制糖机械专业通用部件汁汽三通阀的型式、规格尺寸、技术要求和有关使用规定。
本标准适用于公称压力不大于 0.25 MPa(或真空)状态下操作的汁汽三通阀。工作温度 0~200℃。

2 引用标准

GB 150 钢制压力容器
CB/T 21 船用小链
QB/T 2069 轻工容器设计文件编制规定
QB/T 2071 钢制轻工容器设计规定
QB/T 2072.1 制糖机械 压力容器通用零部件 钢制平焊法兰
QB/T 5574 工业用硫化橡胶板
HGJ 16 钢制化工容器强度计算规定
HGJ 18 钢制化工容器制造技术要求

3 汁汽三通阀型式和尺寸

汁汽三通阀的型式分 S 型(手动制动)和 L 型(链轮制动),结构和系列尺寸按图 1 和表 1 的规定。

4 技术要求

- 4.1 技术特性和要求按总图及零部件图纸。
- 4.2 汁汽三通阀阀体材料为 Q 235-A·F、Q 235-A,手轮、链轮、轮座及填料压盖材料为 HT 200,密封胶圈材料为中硬度耐热橡胶板 4710(GB/T 5574)。
- 4.3 装配时胶圈与阀门、压环的接触面用无毒性危害的工业粘结剂粘固。
- 4.4 面向链(手)轮顺时针回转时阀杆向下移,逆时针回转时阀杆向上移。

5 标记

5.1 标记方法

启闭汁汽三通阀可根据安装位置选用手轮或链轮,选用时应在标记中标明(手轮以代号 S 表示,链轮以代号 L 表示)。选用链轮时还需注明链索长度 L。链条采用起重链 6(CB/T 21)。管口夹角 α 及手孔夹角 β 由选用者决定,应在标记中注明, α 角应不小于 90°,并不大于 270°。

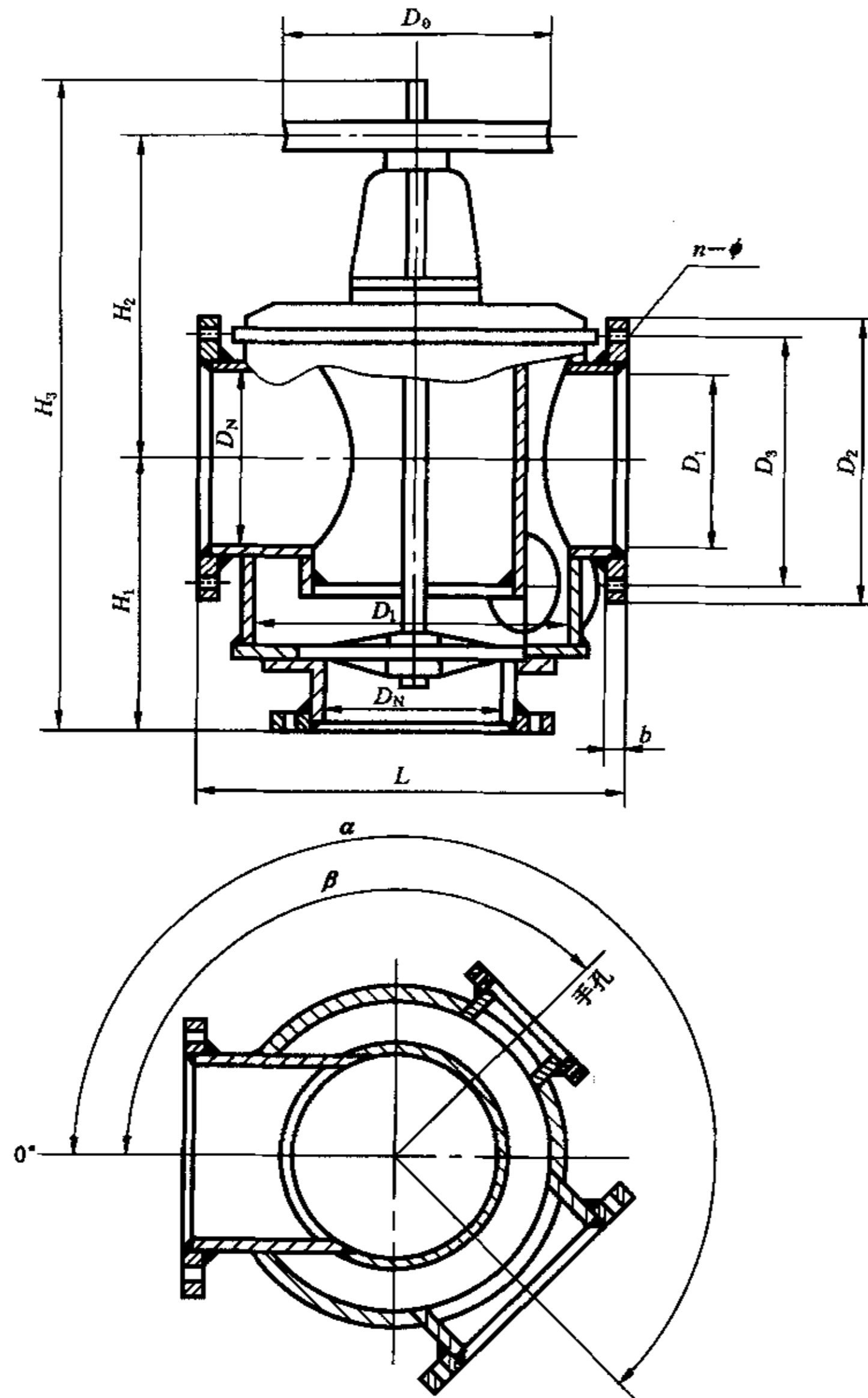


表 1

mm

公称直径 D_N /mm	L	H_1	H_2	H_3	D_0		D_1	D_2	D_3	b	螺栓孔		质量/kg	标准图号
					手轮	链轮					n	ϕ		
200	500	367	483	911	320	314.66	400	315	280	18	8	18	161	QB/T 2072.9-1
250	540	407	513	996	320	314.66	450	370	335	22	12	18	193	QB/T 2072.9-2
300	660	450	601	1 138	320	314.66	550	435	395	22	12	23	254	QB/T 2072.9-3
350	700	550	680	1 320	500	556.4	600	486	445	22	12	23	385	QB/T 2072.9-4
400	820	620	710	1 440	500	556.4	700	535	495	22	16	23	460	QB/T 2072.9-5
500	950	700	790	1 655	500	556.4	800	640	600	24	16	23	635	QB/T 2072.9-6
600	1 140	805	935	1 940	500	725.74	1 000	755	705	24	20	25	850	QB/T 2072.9-7
700	1 300	910	980	2 120	500	725.74	1 100	860	810	26	24	27	1 185	QB/T 2072.9-8
800														QB/T 2072.9-9
900														QB/T 2072.9-10
1 000														QB/T 2072.9-11

注： $D_N 350 \sim D_N 1 000$ 设有 $D_N 150$ 手孔。选用时手孔夹角 β ，应在标记中注明。

5.2 标记示例

5.2.1 公称直径 $D_N 350$, 采用链轮, 起重链总长度 $L_0 = 5\ 000\ \text{mm}$, 管口夹角 $\alpha = 180^\circ$, 手孔夹角 $\beta = 90^\circ$, 汁汽三通阀标记为:

汁汽三通阀(L) $D_N 350\ \alpha = 180^\circ\ \beta = 90^\circ\ L_0 = 5\ 000\ \text{QB/T 2072.9}$

5.2.2 公称直径 $D_N 350$, 采用链轮 $\alpha = 180^\circ, \beta = 90^\circ$ 汁汽三通阀标记为:

汁汽三通阀(S) $D_N 350\ \alpha = 180^\circ\ \beta = 90^\circ\ \text{QB/T 2072.9}$

附加说明:

本标准由中国轻工总会质量标准部提出。

本标准由全国压力容器标准化技术委员会专用压力容器分技术委员会归口。

本标准由江门机械厂负责起草。

本标准主要起草人汤振佐、甘志钜。